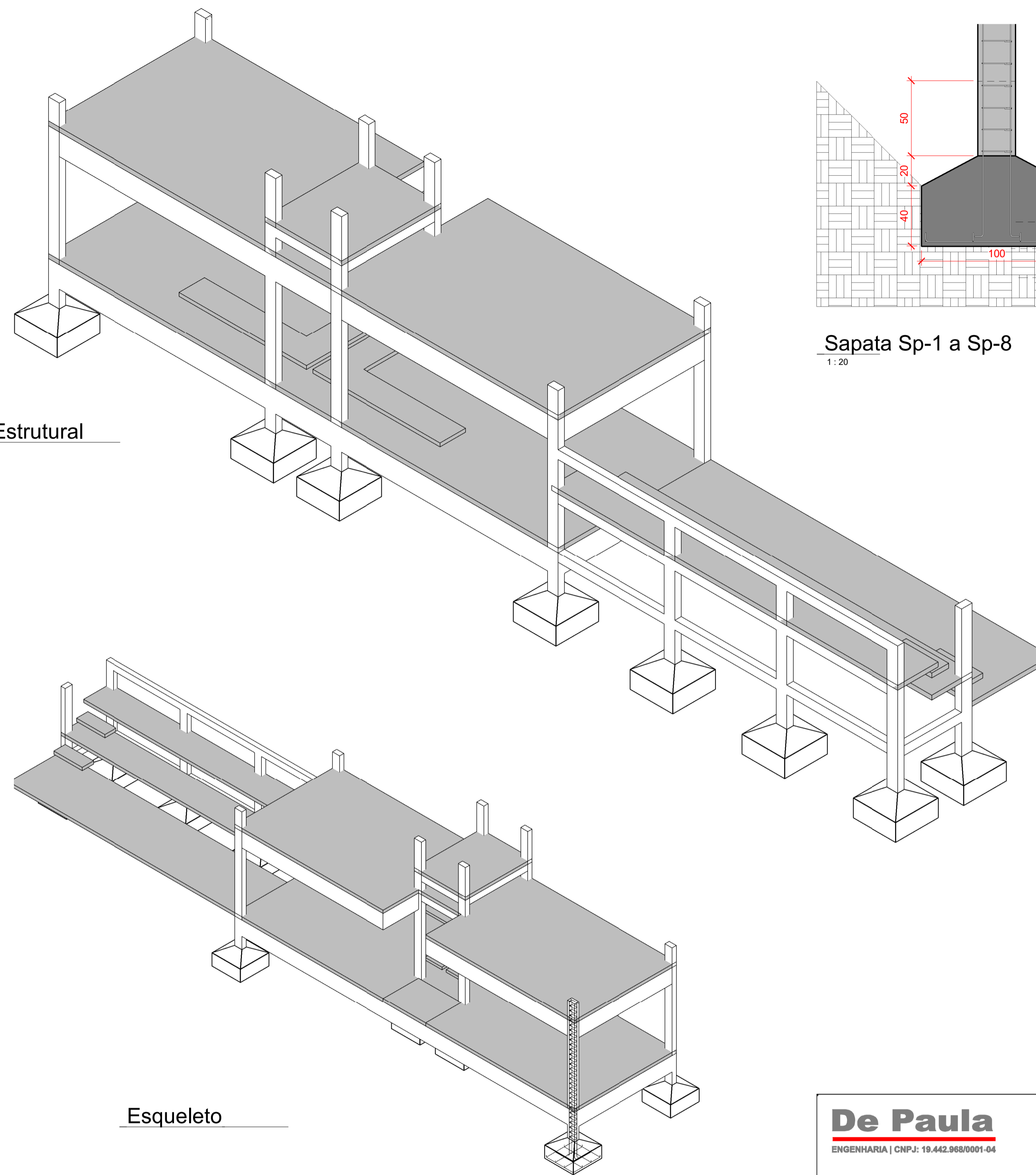


Fundação
1:75

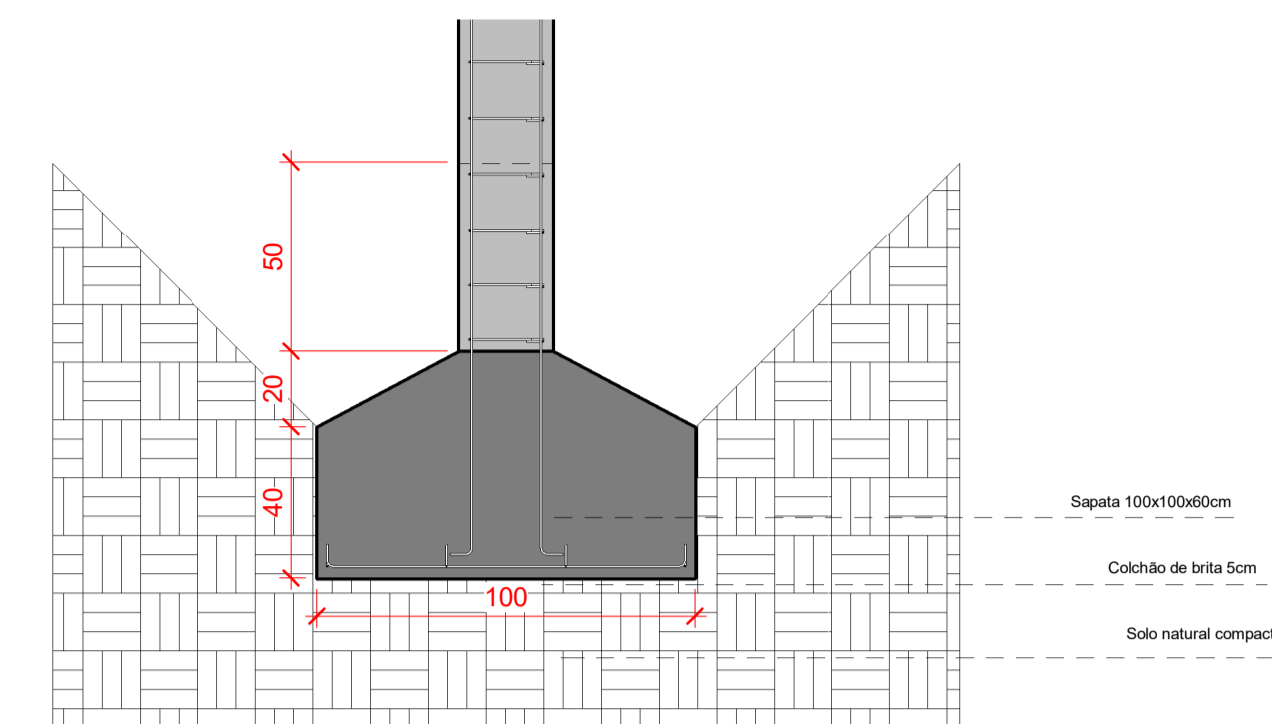
Baldrames
1:75

Vigas Superior
1:75

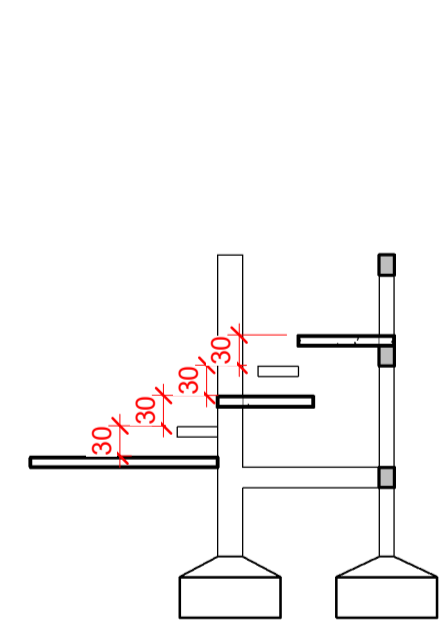
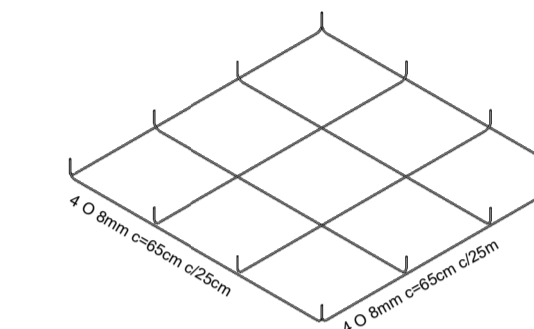


3D Estrutural

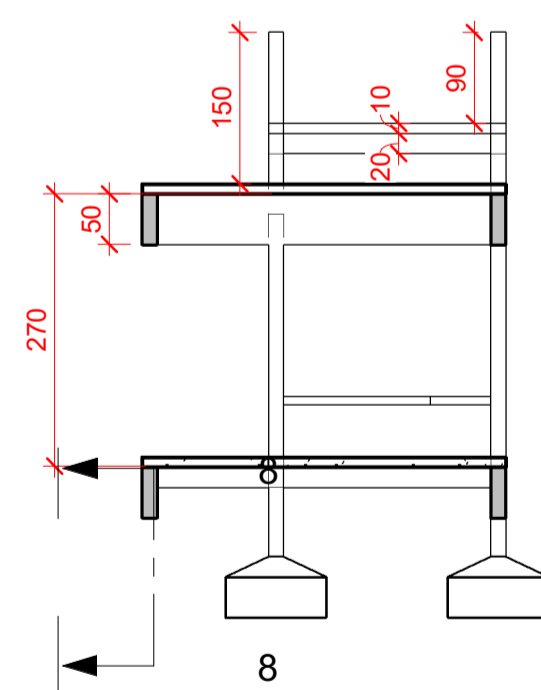
Esqueleto



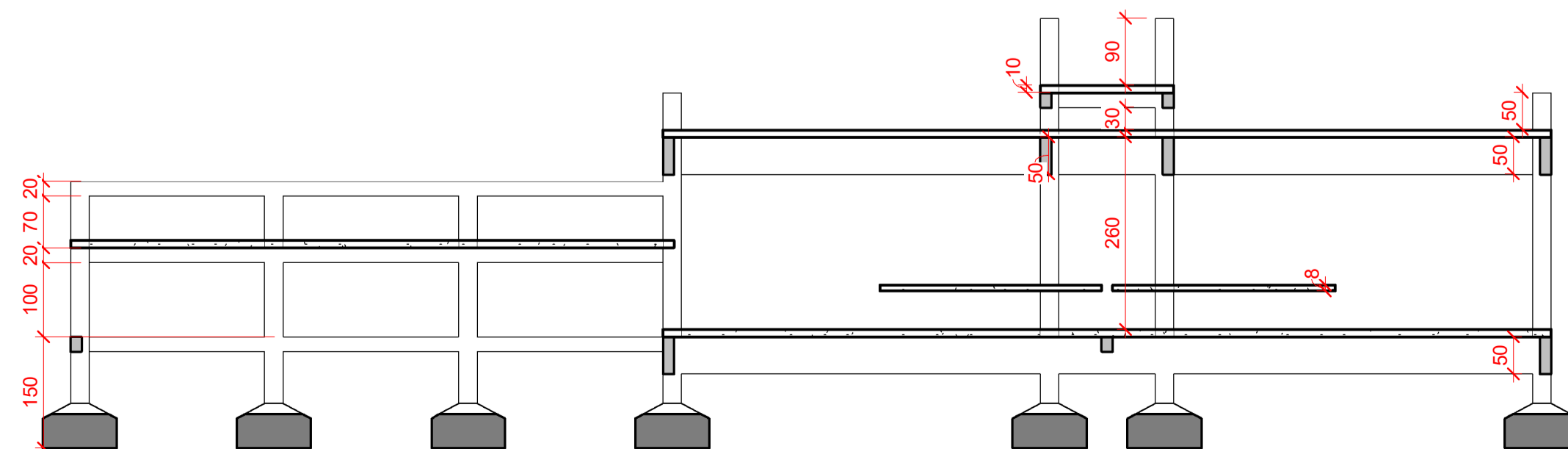
Sapata Sp-1 a Sp-8
1:20



Corte 1
1:75



Corte 2
1:75



Corte 3
1:75

QUADRO DE ÁREAS		
QUADRA POLIESPORTIVA DE SANTO ANTONIO DO RIO GRANDE		
ÁREAS (m²)	CONSTRUÇÃO EXISTENTE	615,4
	VESTIÁRIOS A CONSTRUIR	43,2
	ARQUIBANCADAS A CONSTRUIR	29,4
ÁREA TOTAL CONSTRUIDA:		688,00

De Paula
ENGENHARIA | CNPJ: 19.442.968/0001-04

NOME:
CONSTRUÇÃO DE VESTIÁRIOS, ARQUIBANCADAS E REFORMA DO PISO

TÍTULO DO PROJETO:
PROJETO HIDRAULICO E HIDROSSANITARIO

LOGRADOURO: RUA: OTAVIO JOSÉ DINIZ Nº:
BAIRRO: COMUNIDADE SANTO ANTONIO DO RIO GRANDE MUNICIPIO: BOCAINA DE MINAS

DATA BASE SEINFRA: AGO/2023 RECURSO: PROPRIO PREFEITO:

RESPONSÁVEL TÉCNICO:
CREA-MG: 229.760/D PRISCILA CRISTINA DE PAULA NETO

PROPRIETÁRIO:
CNPJ: 18194076/0001-00 PREFEITURA MUNICIPAL DE BOCAINA DE MINAS

CONTEUDO DA FOLHA: PLANTAS DE PISO, CORTES E PERSPECTIVAS DATA: 01/03/2024 FOLHA: 1/1